



CARACTÉRISTIQUES :

- Construction monobloc en tôle d'acier
- Corps d'épaisseur 8/10e et 10/10e, portes en 8/10e
- Fermeture 1 point par morillon porte-cadenas ou serrure à clés
- Portes montées sur pivots, indégondables en position ouverte ou fermée
- Renfort de porte vertical ou horizontal suivant le modèle
- Ouverture de porte à 110°
- 2 butées en caoutchouc anti-bruit par porte
- Toit incliné 24°
- Signalitiques (Ø100 mm) fournies selon le modèle
- Ouverture rectangulaire avec ou sans couvercle anti-odeur
- Bande en caoutchouc noir autour de l'ouverture
- Pieds soudés en acier peints avec traitement anti-corrosion
- Vérins de réglage en plastique noir 30 x 30 mm, course de 18 mm
- 4 trous (Ø 6mm avec inserts noirs) de chaque côté pour solidariser les bornes
- Trous (Ø 7mm) au dos pour fixation murale ou configuration dos à dos
- Peinture époxy durable et résistante aux chocs

1 BORNES DE TRI SÉLECTIF :

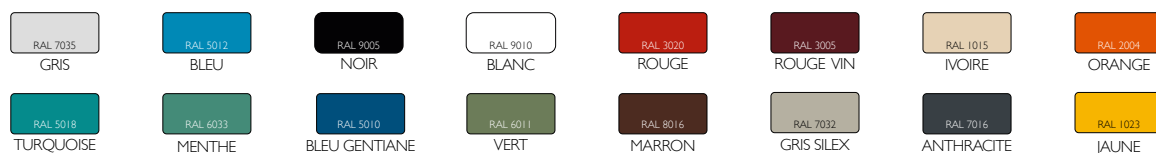
- Existe en version 1, 2 ou 3 colonnes
- Dim. hors tout : L400/800/1200 x P450 x H1222 mm
- Dim. de la porte : L349 x P19 x H818 mm
- Hauteur des pieds : 122 mm
- 1 trappe par colonne dont l'ouverture fait 226 x 216 mm
- 2 possibilités de collecteur intérieur au choix (cf visuel p. 2) :
- Bac de 70L en acier galvanisé : L296 x P408 x H700 mm
- Support télescopique pour sac poubelle de 120L max

2 COLLECTEUR PILES/AMPOULES :

- Existe uniquement en version 1 colonne/porte
- Dim. hors tout : L400 x P450 x H1222 mm
- Hauteur des pieds : 122 mm
- 4 trappes dont l'ouverture fait 98 x 148 mm
- 2 bacs de 29 litres en acier galvanisé avec séparation centrale
- Dim du bac : L296 x P408 x H300 mm
- Dim. de la porte : L349 x P19 x H818 mm

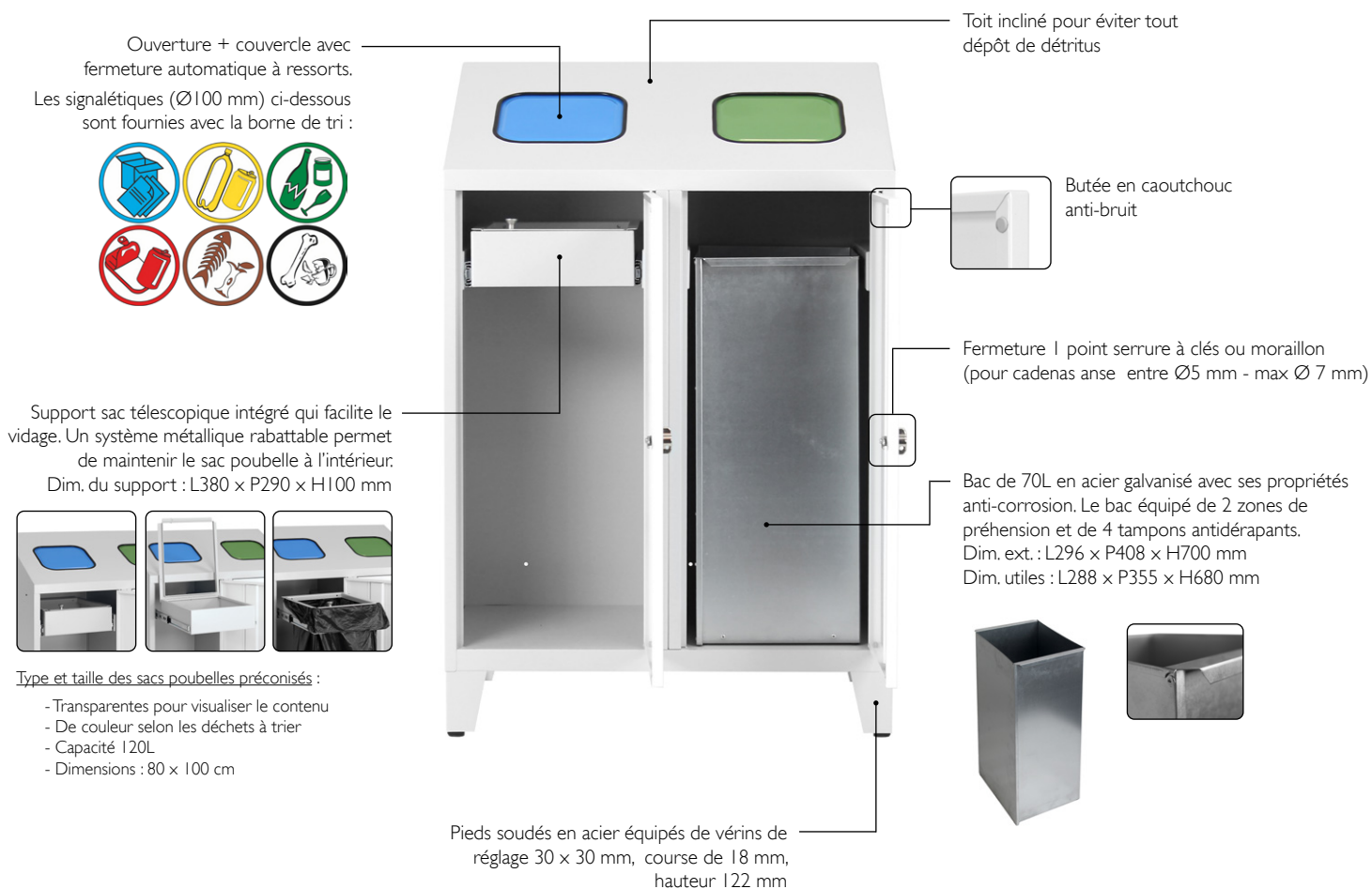
COLORIS STANDARDS *

(sans majoration de prix)



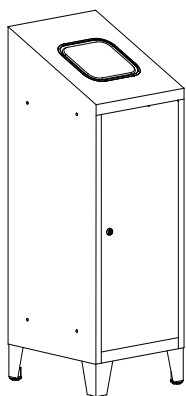
* pour une valeur plus juste, consulter un nuancier

BORNES DE TRI

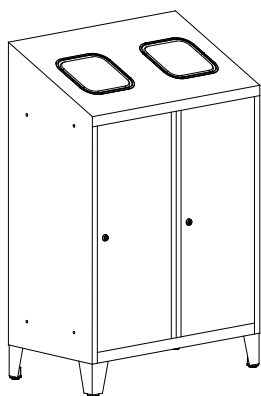


COLLECTEUR DE PILES/AMPOULES

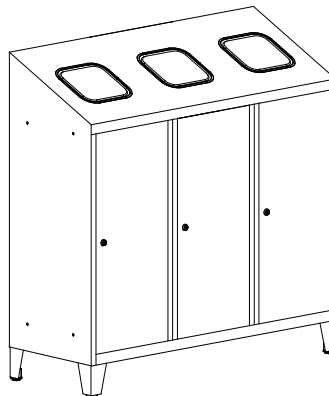




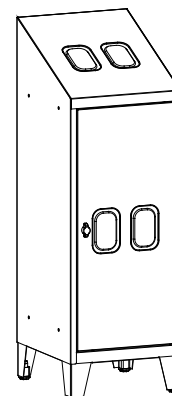
1



2



3



4

1 BORNE DE TRI SUR PIEDS - 1 PORTE	VOLUME TOTAL	AVEC OUVERTURE	OUVERTURE + COUVERCLE	L x P x H mm
Borne avec 1 bac 70L	70L	ECOTRI-A1/120L-B	ECOTRI-B1/120L-B	400 x 450 x 1222
Borne avec 1 support télescopique pour sac 120L	120L	ECOTRI-A1/120L-T	ECOTRI-B1/120L-T	400 x 450 x 1222
2 BORNE DE TRI SUR PIEDS - 2 PORTES	VOLUME TOTAL	AVEC OUVERTURES	OUVERTURES + COUVERCLES	L x P x H mm
Borne avec 2 bacs de 70L	140L	ECOTRI-A2/240L-BB	ECOTRI-B2/240L-BB	800 x 450 x 1222
Borne avec 1 bac 70L + 1 support télescopique pour sac 120L	190L	ECOTRI-A2/240L-BT	ECOTRI-B2/240L-BT	800 x 450 x 1222
Borne avec 2 supports télescopiques pour sac 120L	240L	ECOTRI-A2/240L-TT	ECOTRI-B2/240L-TT	800 x 450 x 1222
3 BORNE DE TRI SUR PIEDS - 3 PORTES	VOLUME TOTAL	AVEC OUVERTURES	OUVERTURES + COUVERCLES	L x P x H mm
Borne avec 3 bacs 70L	210L	ECOTRI-A3/360L-BBB	ECOTRI-B3/360L-BBB	1200 x 450 x 1222
Borne avec 2 bacs 70L + 1 support télescopique pour sac 120L	260L	ECOTRI-A3/360L-BBT	ECOTRI-B3/360L-BBT	1200 x 450 x 1222
Borne avec 1 bac 70L + 2 supports télescopiques pour sac 120L	310L	ECOTRI-A3/360L-BTT	ECOTRI-B3/360L-BTT	1200 x 450 x 1222
Borne avec 3 supports télescopiques pour sac 120L	360L	ECOTRI-A3/360L-TTT	ECOTRI-B3/360L-TTT	1200 x 450 x 1222
4 COLLECTEUR DE PILES & AMPOULES - 1 PORTE	AVEC 4 OUVERTURES + COUVERCLES		L x P x H mm	
Collecteur avec 2 bacs de 29 litres avec séparateur central	ECOTRI-B/COLLETEUR		400 x 450 x 1222	

LES DIMENSIONS

